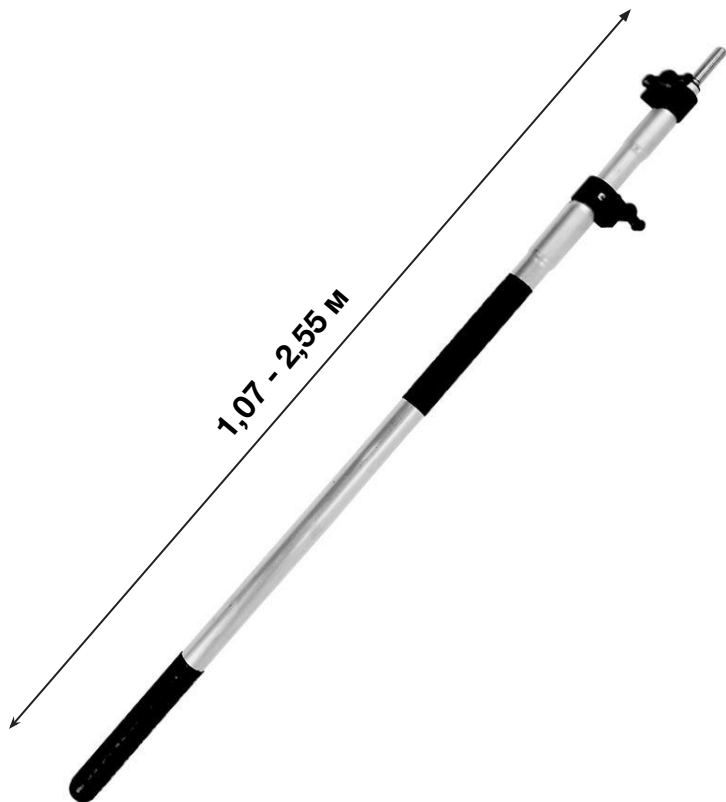


ШТАНГИ

дистанционное присоединение к пользователю
и инсталляция оборудования





**ШТАНГА ТЕЛЕСКОПИЧЕСКАЯ
ДЮРАЛЮМИНИЕВАЯ (vpro 3710-al) —**
компактная и легкая штанга для дистанционного
присоединения устройств спасения и эвакуации

МАТЕРИАЛ: дюралюминиевый сплав

ТИП ФИКСАЦИИ: хомут

КОЛИЧЕСТВО ЗВЕНЬЕВ: 3

ДИЭЛЕКТРИЧЕСКАЯ НАГРУЗКА: нет

ВЕС: 2,63

ЧЕХОЛ: да



ЛЕГКАЯ





**ШТАНГА ТЕЛЕСКОПИЧЕСКАЯ
СТЕКЛОПЛАСТИКОВАЯ (vpro 3710-al) —**
компактная и легкая диэлектрическая штанга для
дистанционного присоединения устройств спасения и
эвакуации

МАТЕРИАЛ: стекловолокно

ТИП ФИКСАЦИИ: хомут

КОЛИЧЕСТВО ЗВЕНЬЕВ: 3

ДИЭЛЕКТРИЧЕСКАЯ НАГРУЗКА: до 35 кВ

ВЕС: 2,73

ЧЕХОЛ: да

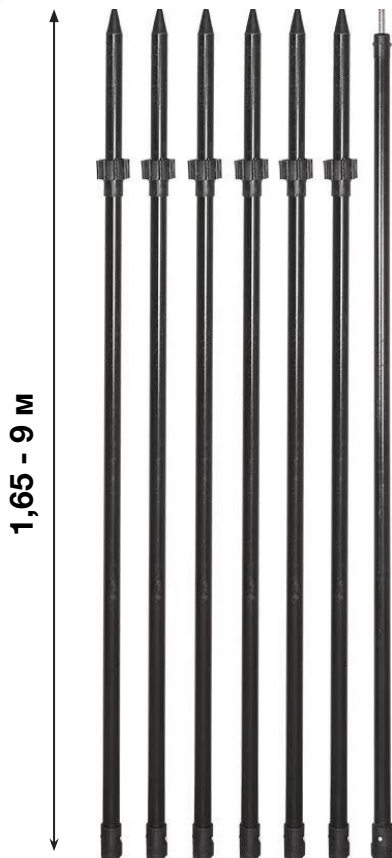


ЛЕГКАЯ



**ДИЭЛЕКТРИЧЕСКАЯ
НАГРУЗКА**





ШТАНГА МАЧТА 10 (vpro 0260) — классическая штанга для проведения инсталляционных процедур с различными анкерными устройствами

МАТЕРИАЛ: стекловолокно

ТИП ФИКСАЦИИ: резьба

КОЛИЧЕСТВО ЗВЕНЬЕВ: 7

ДИЭЛЕКТРИЧЕСКАЯ НАГРУЗКА: до 15 кВ

ВЕС: 4,376

ЧЕХОЛ: да



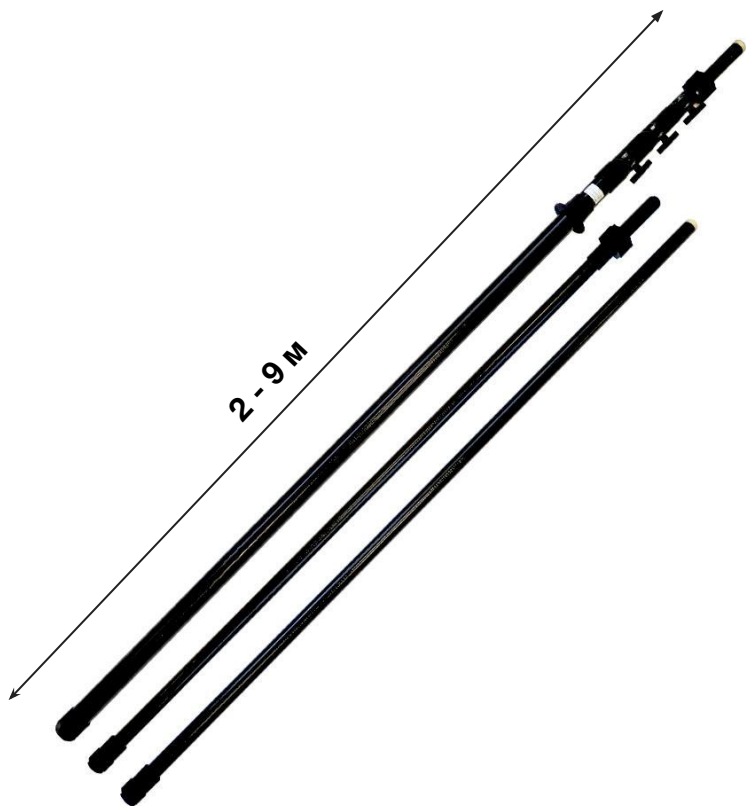
**ДИЭЛЕКТРИЧЕСКАЯ
НАГРУЗКА**



СБОРНАЯ

www.ventopro.ru





ШТАНГА ТЕЛЕСКОП-9 —

штанга для проведения инсталляционных процедур с различными анкерными устройствами, в первую очередь — при работах с электрооборудованием

МАТЕРИАЛ: стекловолокно

ТИП ФИКСАЦИИ: хомут, резьба на последних коленах

КОЛИЧЕСТВО ЗВЕНЬЕВ: 6

ДИЭЛЕКТРИЧЕСКАЯ НАГРУЗКА: до 750 кВ

ВЕС: 3,73

ЧЕХОЛ: да



**ДИЭЛЕКТРИЧЕСКАЯ
НАГРУЗКА**



X	ШТАНГА ТЕЛЕСКОПИЧЕСКАЯ ДЮРАЛЮМИНИЕВАЯ	ШТАНГА ТЕЛЕСКОПИЧЕСКАЯ СТЕКЛОПЛАСТИКОВАЯ	МАЧТА-10	ТЕЛЕСКОП-9
ДЛИНА, М	1,07 - 2,55	1,5 - 3	1,65 - 9 м	2 - 9 м
КОЛИЧЕСТВО ЗВЕНЬЕВ	3	3	7	6
ТИП ФИКСАЦИИ ШТАНГ	хомут	хомут	резьба	хомут + резьба
ДИЭЛЕКТРИЧЕСКАЯ НАГРУЗКА, ДО КВ	нет	35	15	750
ВЕС, КГ	2,63	2,73	4,376	3,73

ШТАНГИ

ДОПОЛНИТЕЛЬНОЕ ОБОРУДОВАНИЕ

www.ventopro.ru

КАРАБИН «МОНТАЖНЫЙ» ДЮРАЛЬ —
используется для дистанционного
присоединения оборудования

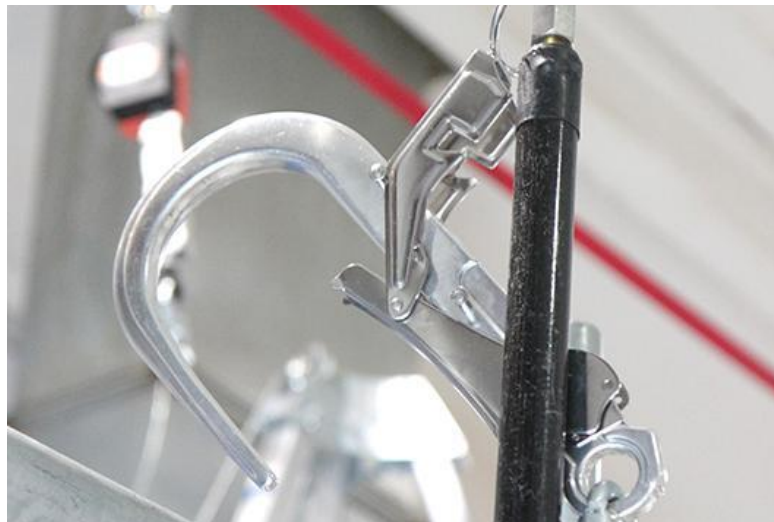
РАСКРЫТИЕ, ММ: 65
ВЕС, КГ: 0,49



СОВМЕСТИМОСТЬ: все штанги

КАРАБИН ДЛЯ УСТАНОВКИ ГАЛ —
используется для дистанционного
присоединения оборудования

РАСКРЫТИЕ, ММ: 110
ВЕС, КГ: 1,09



СОВМЕСТИМОСТЬ: все штанги

НАКОНЕЧНИК ДЛЯ ШТАНГИ «ШИП» —

позволяет удерживать карабин и устройство С10Е в открытом состоянии для проведения работ по дистанционному присоединению устройств к элементам конструкций, привязи пострадавшего и т.п.

МАТЕРИАЛ: нержавеющая сталь
ВЕС, КГ: 0,185

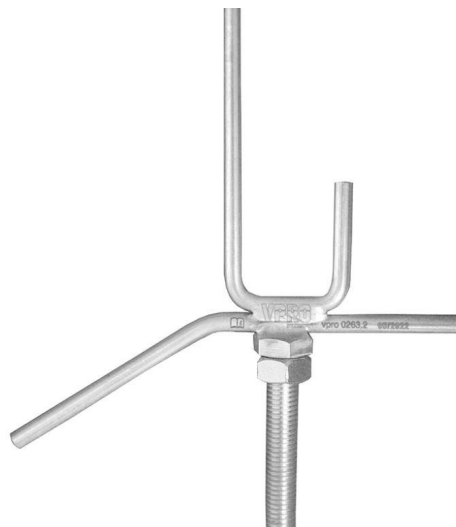


СОВМЕСТИМОСТЬ: ШТАНГА ТЕЛЕСКОПИЧЕСКАЯ ДЮРАЛЮМИНИЕВАЯ, ШТАНГА ТЕЛЕСКОПИЧЕСКАЯ СТЕКЛОПЛАСТИКОВАЯ, МАЧТА 10

НАКОНЕЧНИК ДЛЯ ШТАНГИ «ШИП-2» —

наконечник для штанги ШИП-2 применяется для установки анкерных устройств на деревянных, железобетонных опорах, опорах ВЛ и прочих металлоконструкциях

МАТЕРИАЛ: нержавеющая сталь
ВЕС, КГ: 0,127



СОВМЕСТИМОСТЬ: ТЕЛЕСКОП-9

НАКОНЕЧНИК ДЛЯ ШТАНГИ «ЛАФЕТ» —

позволяет удерживать скобу карабина в открытом состоянии для проведения работ по дистанционному присоединению карабина к элементам конструкций, привязи пострадавшего и т.п.

МАТЕРИАЛ: нержавеющая сталь
ВЕС, КГ: 0,275



СОВМЕСТИМОСТЬ: ШТАНГА ТЕЛЕСКОПИЧЕСКАЯ ДЮРАЛЮМИНИЕВАЯ, ШТАНГА ТЕЛЕСКОПИЧЕСКАЯ СТЕКЛОПЛАСТИКОВАЯ, МАЧТА 10

НАКОНЕЧНИК ДЛЯ ШТАНГИ «ЛАФЕТ-2» —

позволяет удерживать скобу карабина в открытом состоянии для проведения работ по дистанционному присоединению карабина к элементам конструкций, привязи пострадавшего и т.п.

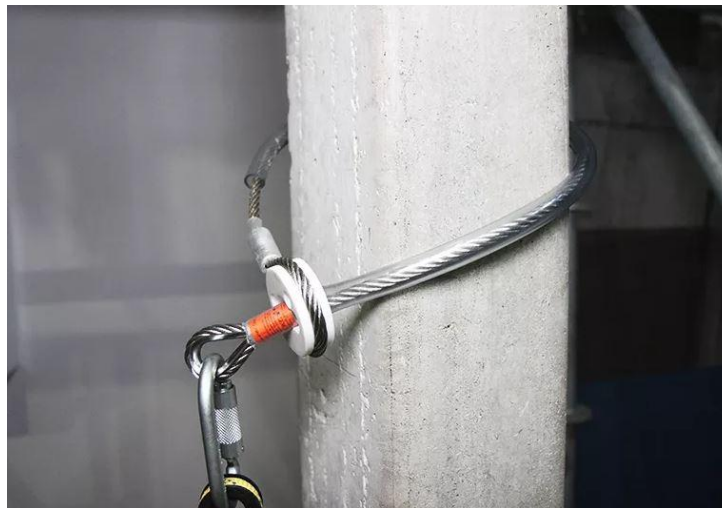
МАТЕРИАЛ: нержавеющая сталь
ВЕС, КГ: -

СОВМЕСТИМОСТЬ: ТЕЛЕСКОП-9

АНКЕРНОЕ УСТРОЙСТВО «С10Е»—

применяется для организации точки анкерного крепления на балках, таврах, уголках. Надежно фиксируется как на горизонтальных, так и на вертикальных конструкциях.

МАТЕРИАЛ: стальной трос в ПВХ трубке
ВЕС, КГ: 0,55



СОВМЕСТИМОСТЬ: все штанги

VPRO
ВЕНТОПРО

+7 (495) 640 45 05

www.ventopro.ru